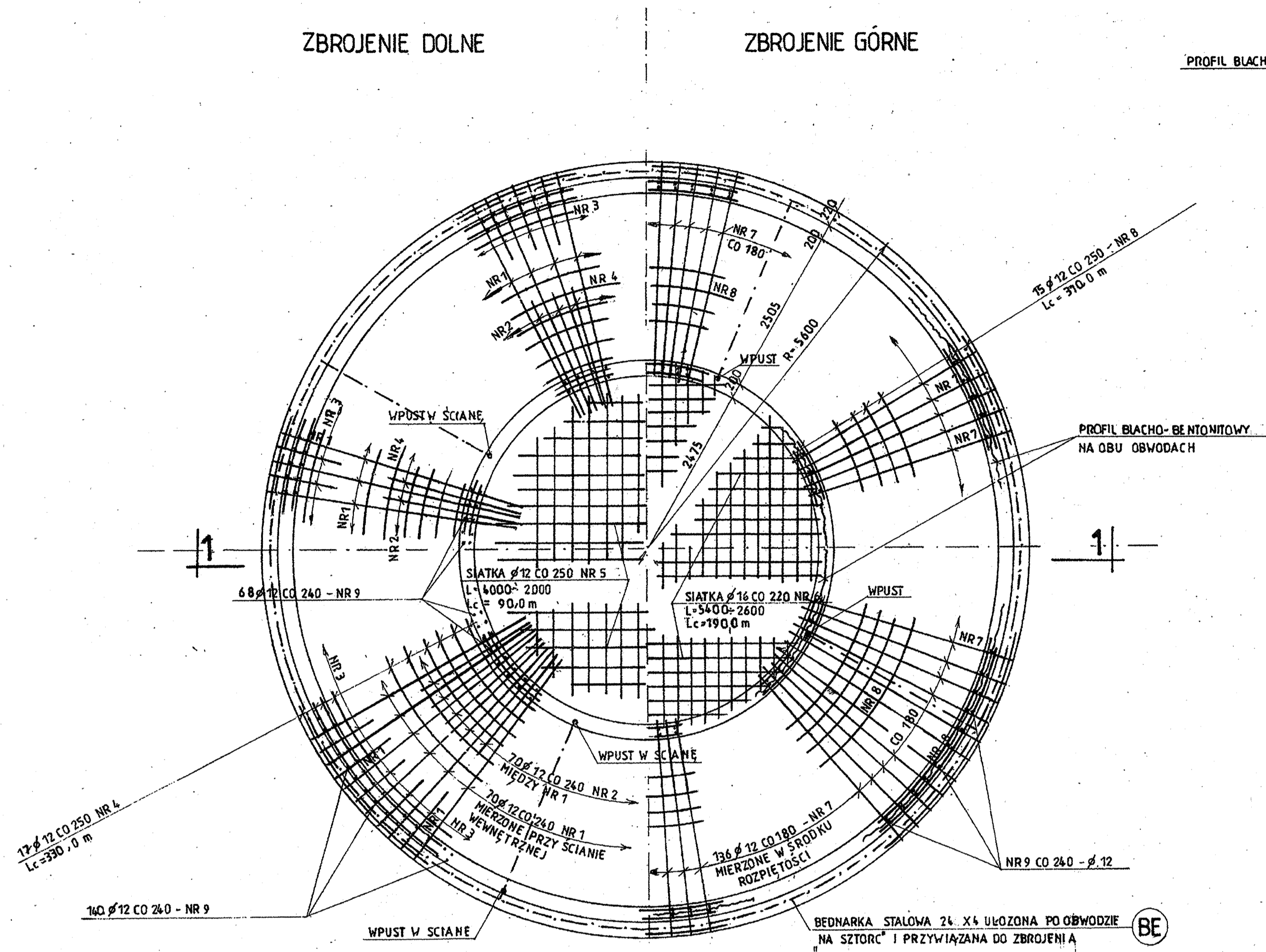


# PLYTA FUNDAMENTOWA OB5 OB6

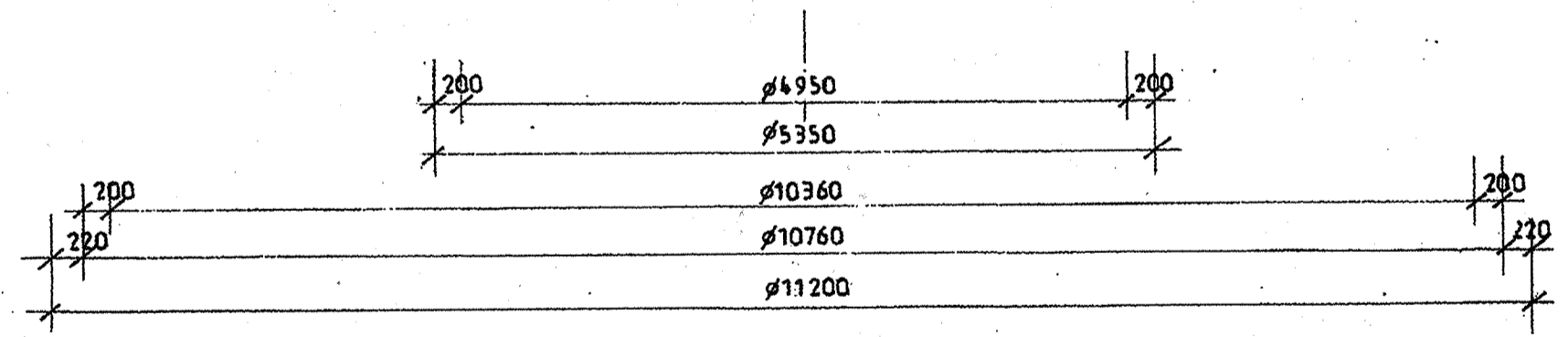
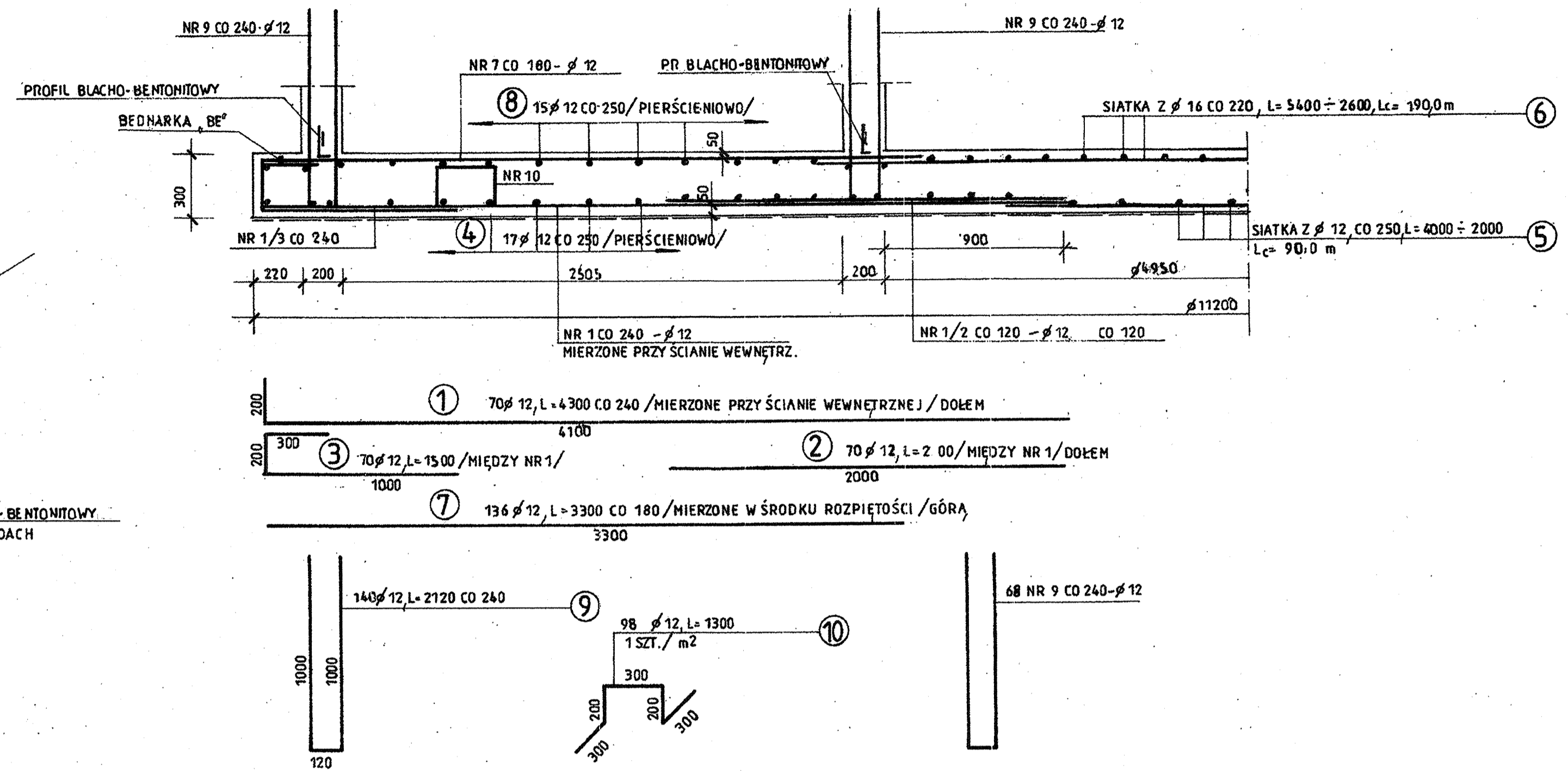
RZUT 1:50

ZBROJENIE DOLNE

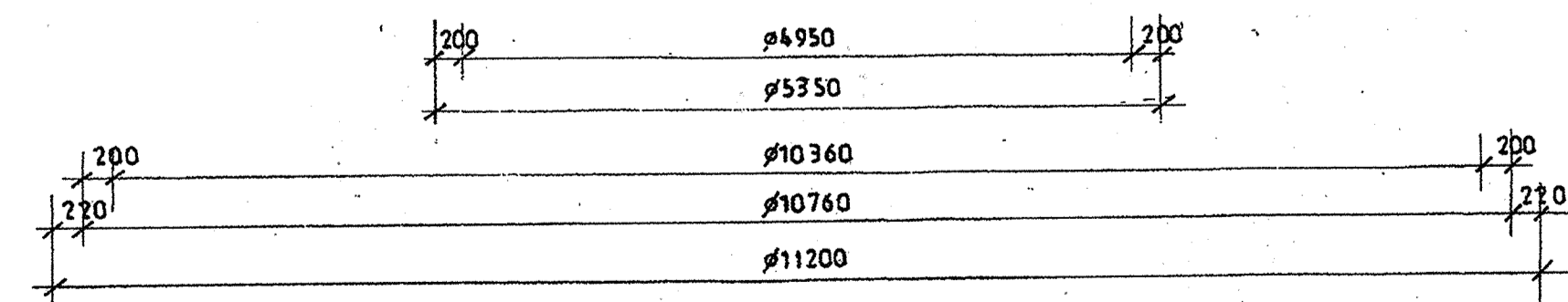
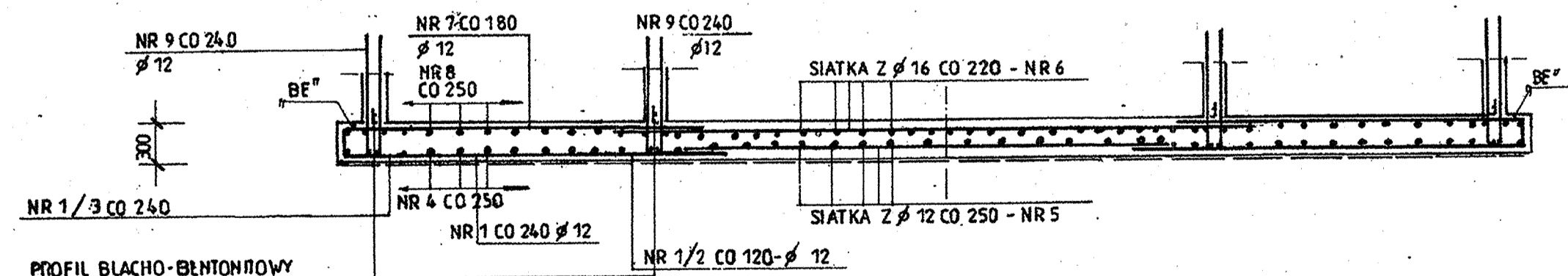
ZBROJENIE GÓRNE



PRZEKRÓJ 1-1 1:20



1-1 1:50



## WYKAZ STALI ZBROJENIOWEJ

NR	Ø	ILOŚĆ SZT.	DŁUGOŚĆ CIĘCIA	DŁUGOŚĆ	
				Ø 12	Ø 16
1	12	70	4300	301,0	
2	12	70	2000	140,0	
3	12	70	1500	105,0	
4	12	—	ŁĄCZNIE	330,0	
5	12	—	ŁĄCZNIE	90,0	
6	16	—	ŁĄCZNIE		190,0
7	12	136	3300		
8	12	—	—	31,0	
9	12	108	2120	229,0	
10	12	98	1300	127,6	
RAZEM DŁUGOŚĆ			16324	1900	
MASA			14500	3000	

BETON C25/30, W10, XA1

STAL ZBROJENIOWA A III N - BS+500 S

PRACOWNIA PROJEKTOWA EKO-SANEL W SIEDLCACH 08-110 SIEDLCE UL. UNITÓW PODLASKICH 11/104		
OBIEKT	BUDOWA I ROZBUDOWA OCZYSZCZALNI ŚCIEKÓW KOMUNALNYCH O PRZEPUSTOWOŚCI (Dj=400mm), RLM=4 000 Z INFRASTRUKTURA TECHNICZNA	INWESTOR GMINA ZBUCZYN UL. JANA PAWŁA II 1 08-106 ZBUCZYN
LOKALIZACJA	GMINA ZBUCZYN, MIEJSOWOŚĆ ZBUCZYN, JEDNOSTKA EWIDENCYJNA 42015, 2 ZBUCZYN, CIEREJ 40013, 20445 ZBUCZYN DZ. NR 760 711P	NR RYS 2A
STADIUM PROJEKTU BUDOWLANY	TREŚĆ: OB5/OB6-PROJEKT REAKTORA BIOLOGICZNEGO OCZYSZCZANIA ŚCIEKÓW ZE ZBIORNIKIEM RETENCYJNO-USREDNIAJĄCYM PLYTA FUNDAMENTOWA	SKALA 1:20 1:50 DATA 01.2017r
PROJEKTANT KONSTRUKCJA	mgr inż. Wacław Pomiećko	7767 0056018001
SPRAWDZAJĄCY KONSTRUKCJA	inż. Edward Zak	3568 0056015001